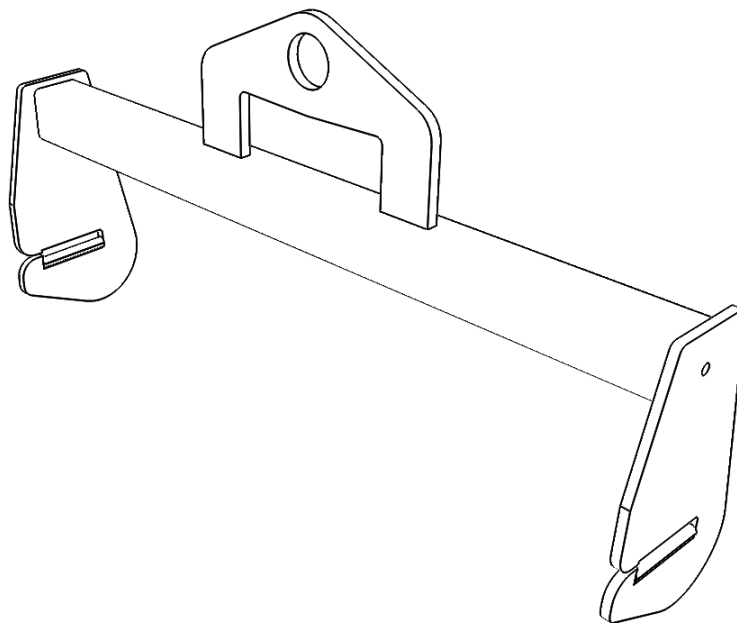


# *Hefjuk*



## **Gebruiksaanwijzing**



## EU-CONFORMITEITSVERKLARING

Volgens  
Machinerichtlijn 2006/42/EC

### Type uitrusting

Hefjuk

### Type aanduiding

Hefjuk Art.nr. F102607880

Hefjuk F102607880 is uitsluitend bestemd voor het heffen en neerlaten van de ESAB MARATHON PACT™, type MP93 en MP95 met een maximale belasting van 320 kg.

### Merk- of handelsnaam

ESAB AB

### Fabrikant of zijn in de EER gevestigde gemachtigde

#### Naam, adres en telefoonnummer:

ESAB AB  
Lindholmsallén 9, Box 8004, SE-402 77 Göteborg, Zweden  
Telefoon: +46 31 50 90 00, [www.esab.com](http://www.esab.com)

### De volgende geharmoniseerde norm die binnen de EER van kracht is, is bij het ontwerp gebruikt:

SS-EN 12100:2010, Veiligheid van machines - Algemene grondbeginselen voor het ontwerp - Risicobeoordeling en -beperking (ISO 12100:2010)

### Aanvullende informatie

Het Technisch dossier, waarop deze verklaring betrekking heeft, is door ons samengesteld en wordt door ons als fabrikant nageleefd.

Door ondertekening van dit document verklaart ondergetekende namens de fabrikant of diens in de EER gevestigde gemachtigde dat de apparatuur in kwestie in overeenstemming is met alle relevante bepalingen van Richtlijn 2006/42/EG.

### Datum

Göteborg

2-7-2021

### Handtekening

### Naam en functie

Ryan Hodder

General Manager, Filler Metals  
ESAB



TABLE OF CONTENTS

---

<b>1</b>	<b>VEILIGHEID</b> .....	<b>4</b>
1.1	Betekenis van de symbolen .....	4
1.2	Veiligheidsmaatregelen.....	4
<b>2</b>	<b>INLEIDING</b> .....	<b>6</b>
2.1	Informatie van de fabrikant .....	6
2.2	Voorbeeld naamplaatje juk .....	6
2.3	Beschrijving van de machine .....	6
<b>3</b>	<b>BEDIENING</b> .....	<b>7</b>
3.1	Instructies voor de gebruiker .....	7
<b>4</b>	<b>ONDERHOUD</b> .....	<b>8</b>
<b>5</b>	<b>BESTELNUMMER</b> .....	<b>9</b>

# 1 VEILIGHEID

## 1.1 Betekenis van de symbolen

Die in deze handleiding worden gebruikt: Betekent Let op! Wees alert!



### GEVAAR!

Betekent onmiddellijk gevaar dat, indien niet vermeden, zal leiden tot direct, ernstig persoonlijk letsel of verlies van leven.



### WAARSCHUWING!

Betekent potentieel gevaar dat, indien niet vermeden, zal leiden tot persoonlijk letsel of verlies van leven.



### VOORZICHTIG!

Gevaren die kunnen leiden tot licht persoonlijk letsel.



### WAARSCHUWING!

Lees en begrijp vóór gebruik de gebruiksaanwijzing en volg alle etiketten, veiligheidsvoorschriften van de werkgever en veiligheidsinformatiebladen (VIB's) op.



## 1.2 Veiligheidsmaatregelen

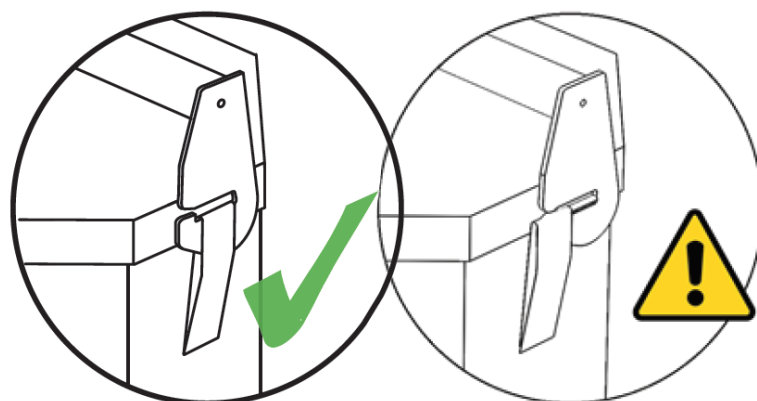
Gebruikers van ESAB-apparatuur hebben de eindverantwoordelijkheid om ervoor te zorgen dat iedereen die op of in de buurt van de apparatuur werkt alle relevante veiligheidsmaatregelen in acht neemt. De veiligheidsmaatregelen moeten voldoen aan de eisen die voor dit soort apparatuur gelden. De volgende aanbevelingen moeten in acht worden genomen in aanvulling op de standaardvoorschriften die voor de werkplek gelden.

Alle werkzaamheden moeten worden uitgevoerd door getraind personeel dat goed bekend is met de werking van de apparatuur. Een onjuiste bediening van de apparatuur kan leiden tot gevaarlijke situaties die kunnen resulteren in letsel voor de gebruiker en schade aan de apparatuur.

1. Iedereen die de apparatuur gebruikt, moet bekend zijn met:
  - de bediening
  - de werking
  - de relevante veiligheidsvoorschriften
2. De gebruiker moet ervoor zorgen dat:
  - zich geen onbevoegden bevinden in het werkgebied van de apparatuur wanneer deze in werking is
3. De werkplek moet
  - geschikt zijn voor het doel
4. Persoonlijke veiligheidsuitrusting:
  - Draag altijd de aanbevolen persoonlijke veiligheidsuitrusting, zoals: veiligheidsbril, veiligheidshandschoenen, veiligheidsschoenen
  - Draag geen loszittende items, zoals sjaals, armbanden, ringen enz., die bekneld kunnen raken of brandwonden kunnen veroorzaken

5. Algemene voorzorgsmaatregelen:

- Er bestaat risico op onbedoeld loshaken als de positie van het hefjuk niet goed is uitgelijnd met de positie van de hijsband tijdens het hijsen. Afb. 1
- Er bestaat risico op beschadiging van de verpakking als de ESAB MARATHON PACT™ tijdens het gebruik van hefjuk F102607880 in welke richting dan ook kantelt.
- Er bestaat een risico dat het hefjuk van de vorkheftruck afglijdt, als de vork het hefjuk direct optilt in plaats van via de haak in het ooggat.



Afb. 1

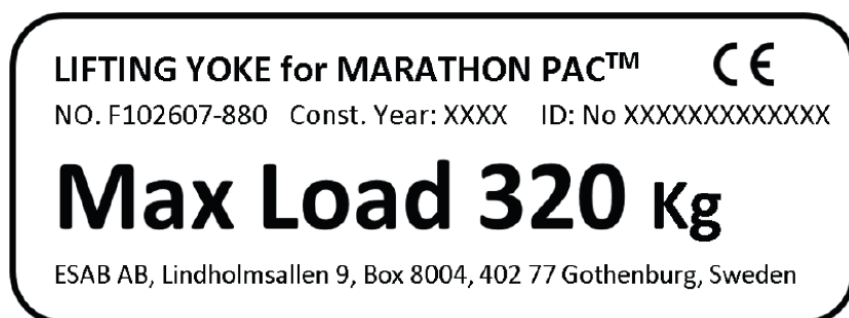
## 2 INLEIDING

---

### 2.1 Informatie van de fabrikant

ESAB AB, Lindholmsallén 9, Box 8004, 402 77 Göteborg, Zweden

### 2.2 Voorbeeld naamplaatje juk



### 2.3 Beschrijving van de machine

Hefjuk F102607880 is uitsluitend bestemd voor het heffen en neerlaten van de ESAB MARATHON PACT™, type MP93 en MP95 met een maximale belasting van 320 kg.

**Hefjuk art. nr. F102607880** weerstaat een statische belasting van 1,5 maal de werklustlimiet zonder plastische vervorming of lasbreuk

## 3 BEDIENING

Algemene veiligheidsvoorschriften voor de omgang met de apparatuur vindt u in het hoofdstuk "VEILIGHEID" van deze handleiding. Lees het door voordat u de apparatuur in gebruik neemt!



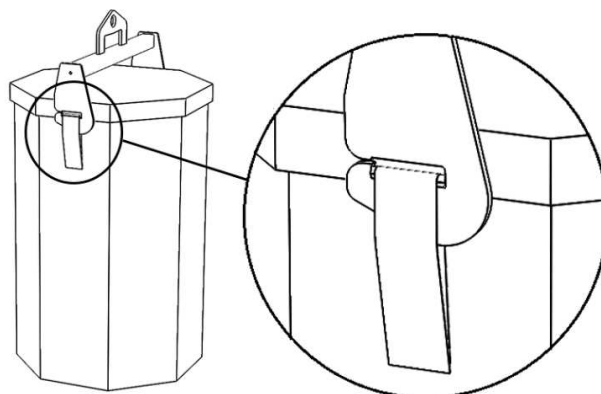
### WAARSCHUWING!

Lees en begrijp vóór gebruik de gebruiksaanwijzing en volg alle etiketten, veiligheidsvoorschriften van de werkgever en veiligheidsinformatiebladen (VIB's) op.



### 3.1 Instructies voor de gebruiker

1. Controleer vóór gebruik het hefjuk op beschadiging of slijtage. Gebruik geen beschadigd of versleten hefjuk
2. Beschadigde of natte ESAB MARATHON PACT™-verpakkingen mogen niet worden opgetild
3. Het hefjuk mag alleen worden gebruikt voor het heffen van de ESAB MARATHON PACT™, type MP93 en MP95 met een maximale belasting van 320 kg
4. Het hefjuk moet worden gemonteerd zoals afgebeeld in Afb. 2
5. Zorg ervoor dat tijdens het hijsen van de ESAB MARATHON PACT™ de hijsbanden aan beide zijden goed vastzitten en in de haken blijven. Zie Afb. 2 voor juist en Afb. 1 voor onjuist gebruik
6. De hijswerkzaamheden moeten worden uitgevoerd in overeenstemming met goedgekeurde praktijken.



Afb. 2

## 4 ONDERHOUD



**OPMERKING!**

Regelmatig onderhoud is belangrijk voor een veilige en betrouwbare werking.

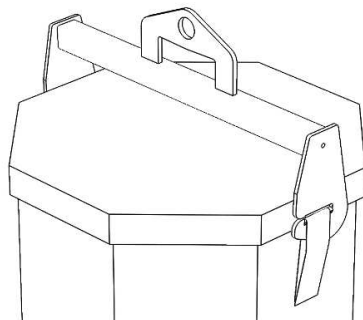


**OPMERKING!**

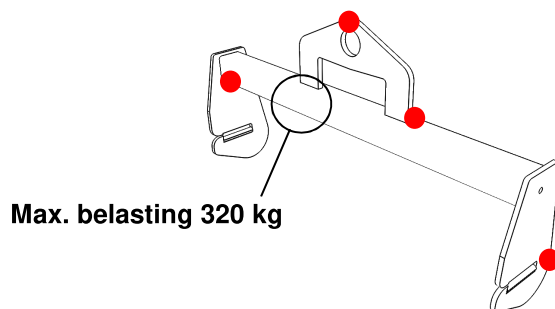
Voer tijdens zware stoffige omstandigheden onderhoud vaker uit.

Zorg er voorafgaand aan elk gebruik voor dat:

- Informatie op het naamplaatje van het juk moet leesbaar zijn, Afb. 4.
- Hefjuk F102607880 moet voor elk gebruik visueel gecontroleerd worden op beschadigingen, structuurvervorming of scheuren, in het bijzonder op de rood gemarkeerde plekken in Afb. 4.
- Als een structurele vervorming of scheurvorming zichtbaar is, moet hefjuk F102607880 onmiddellijk door een nieuw exemplaar worden vervangen.



**Afb. 3. Productgewicht max. 320 kg incl. verpakking**



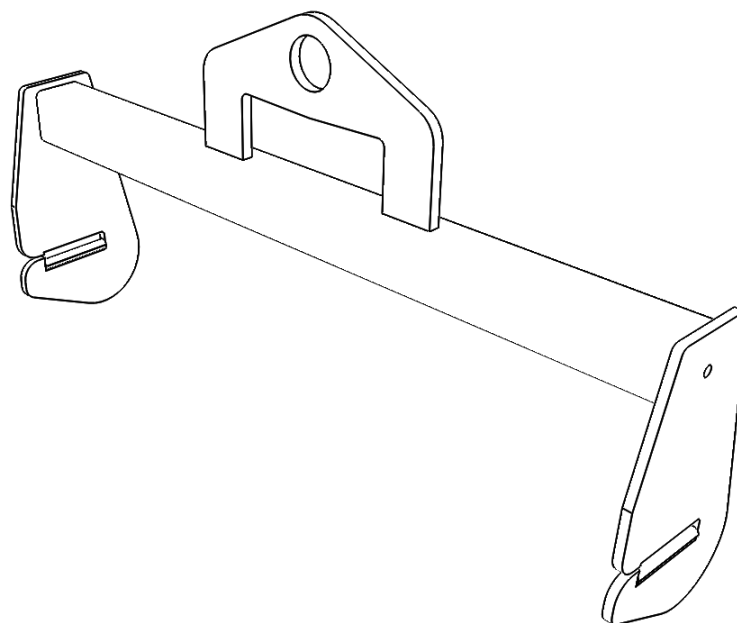
**Afb. 4. Machineteken, visuele controle**



---

**5 BESTELNUMMERS**

---



Bestelnummer	Denominatie	Type	Opmerkingen
F102 607 880	Hefjuk	Max. belasting 320 kg	
F102 607 *	Gebruikshandleiding		

De drie laatste cijfers van het documentnummer van de handleiding geven de versie van de handleiding aan. Daarom zijn ze hier vervangen door \*. Zorg ervoor dat u een handleiding gebruikt met een serienummer of softwareversie die overeenkomt met het product. Zie de voorpagina van de handleiding.

**ESAB heeft een assortiment van lasaccessoires en persoonlijke beschermingsmiddelen voor de verkoop. Neem voor bestelinformatie contact op met uw lokale ESAB-dealer of bezoek onze website.**



# A WORLD OF PRODUCTS AND SOLUTIONS.



For contact information visit [esab.com](http://esab.com)

ESAB AB, Lindholmsallén 9, Box 8004, 402 77 Gothenburg, Sweden, Phone +46 (0) 31 50 90 00

<http://manuals.esab.com>

